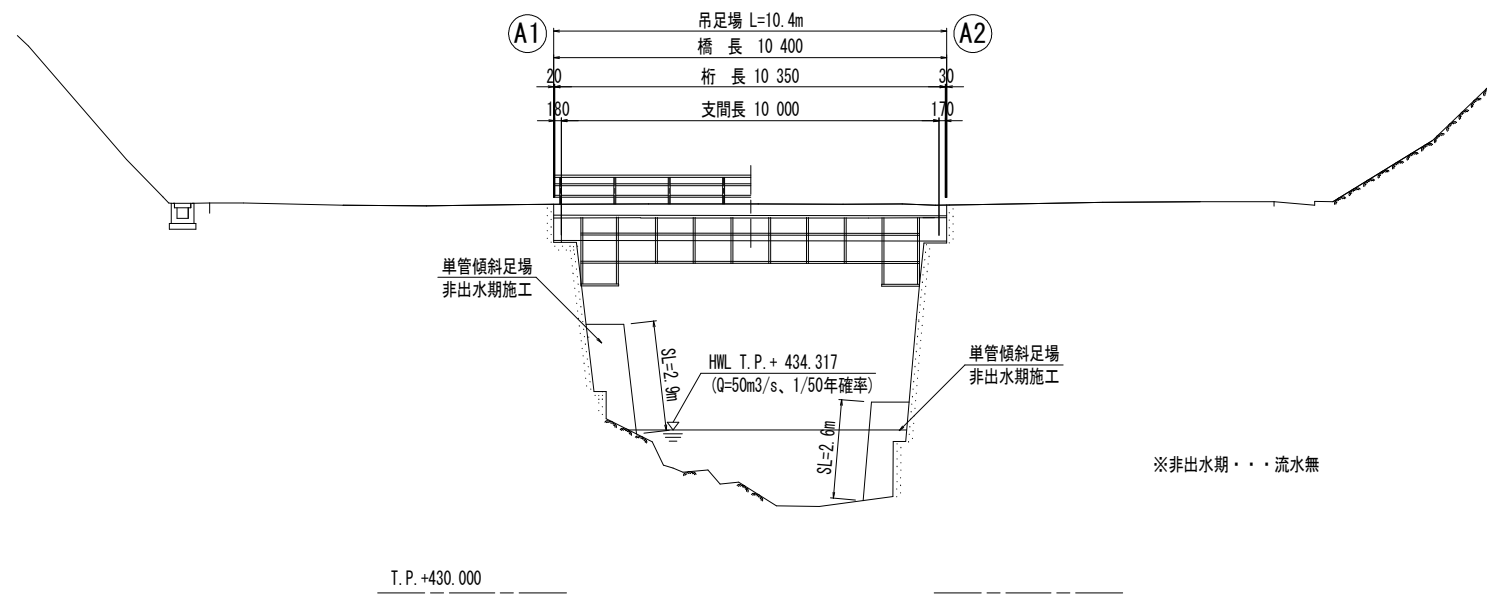


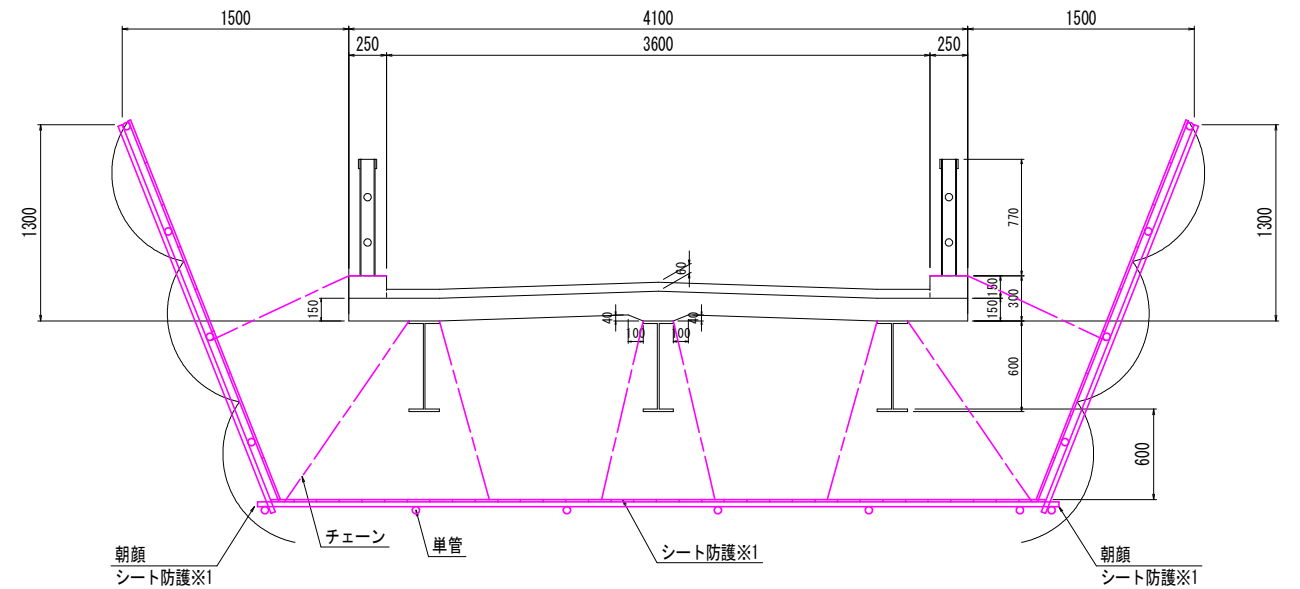
仮設足場計画図

側面図 S=1:100



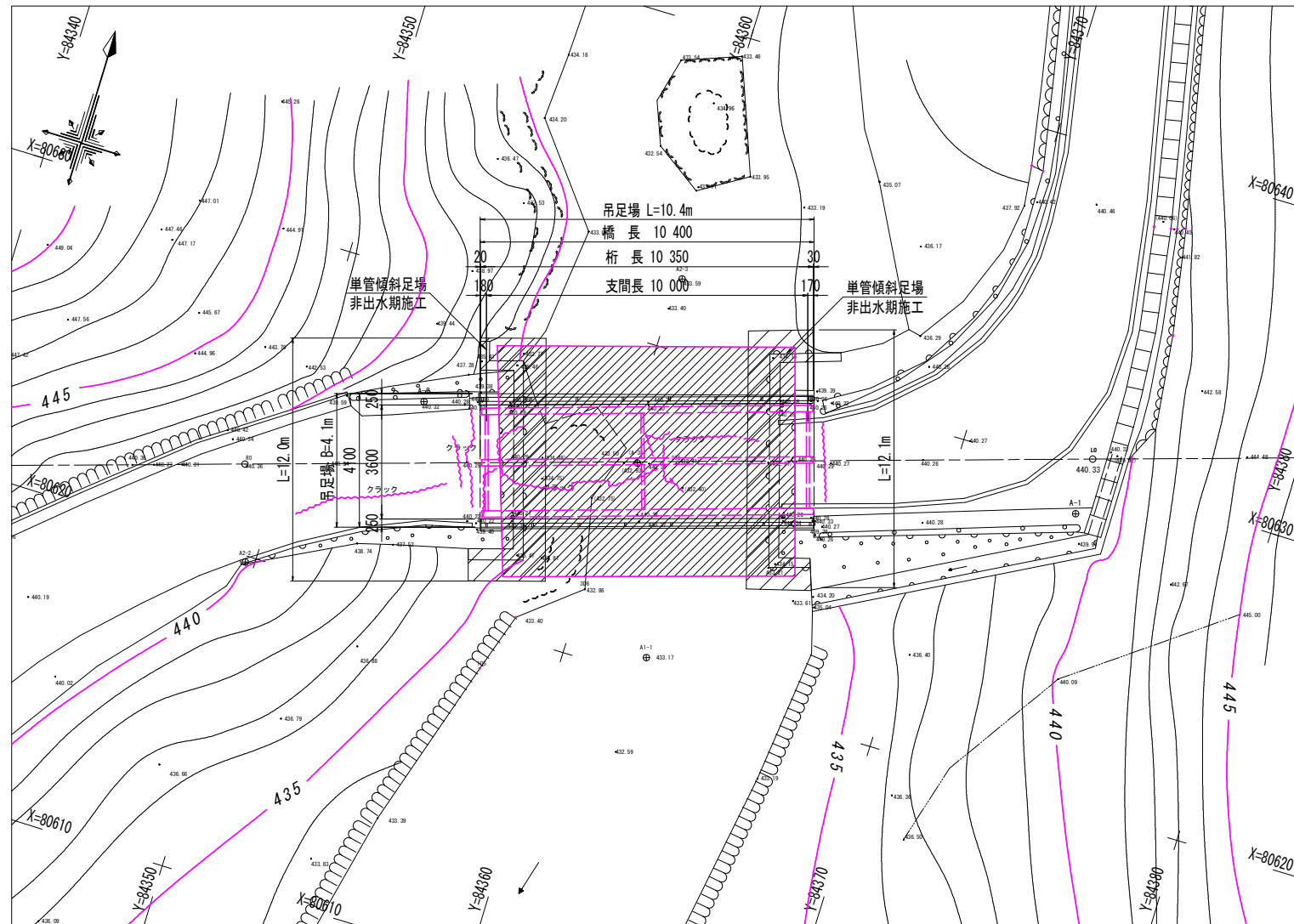
断面図 S=1:25

【一般部】

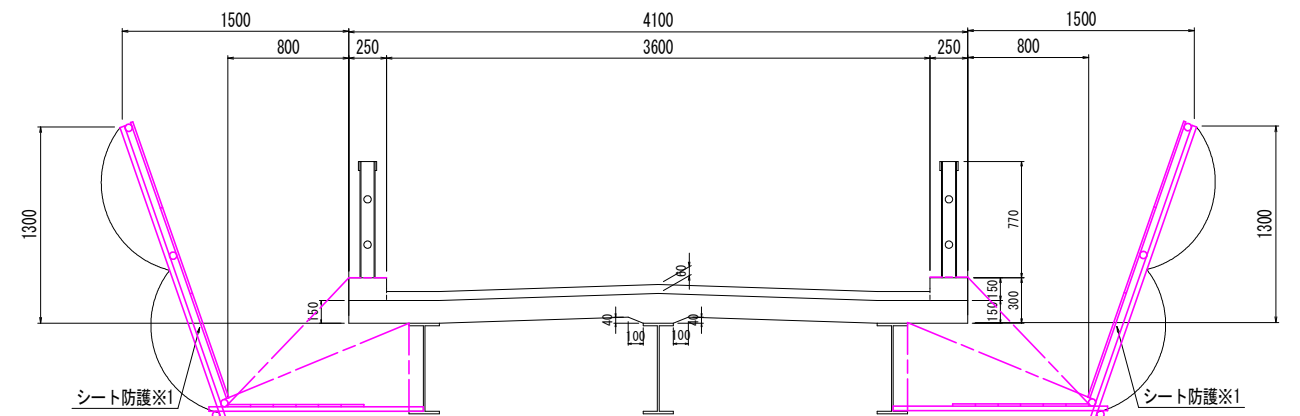


※1 剥離剤使用時、オープンプラスト時は別途養生シートを設置すること。

平面図 S=1:100



【地覆補修工・防護柵取替工】



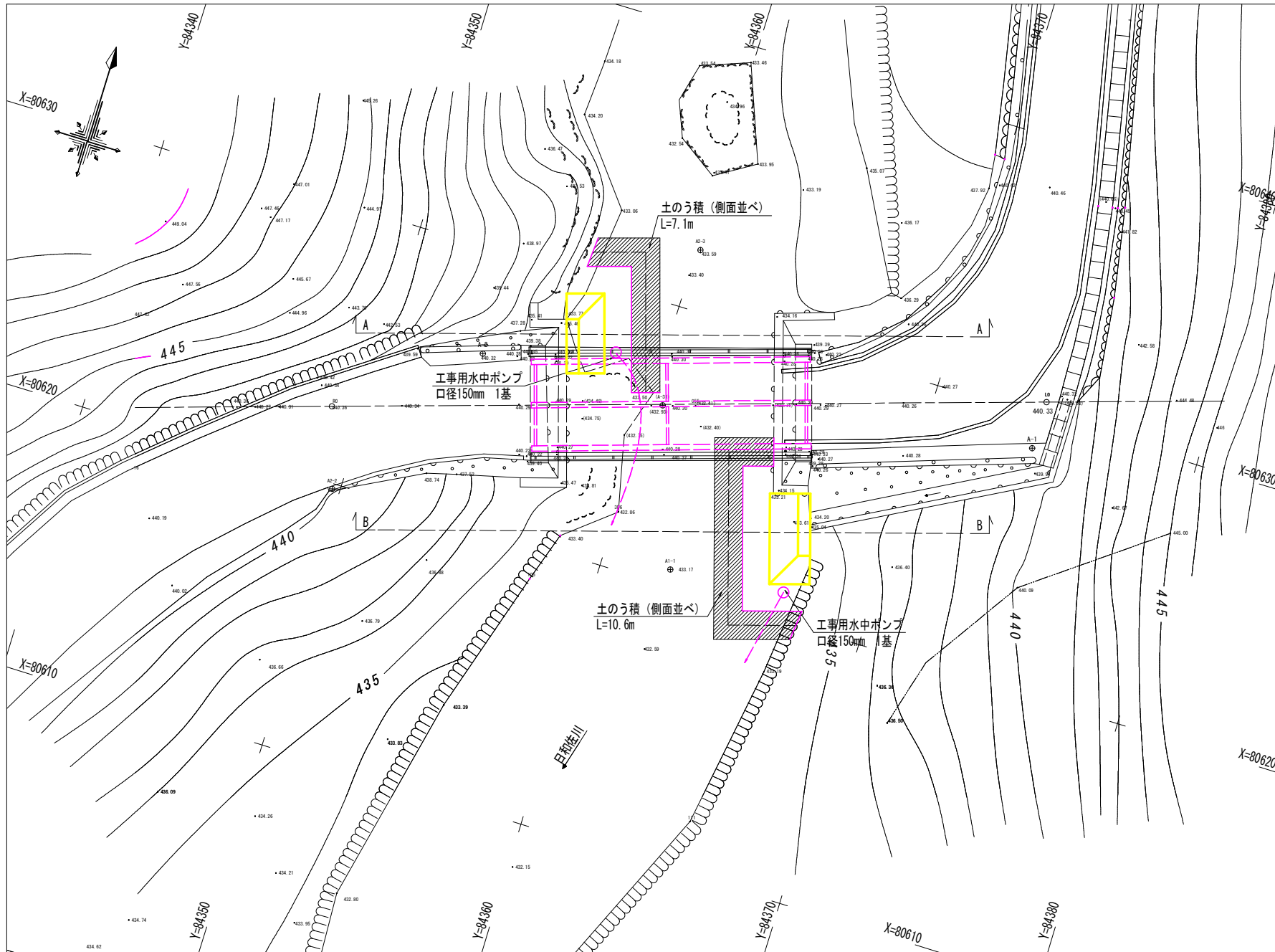
※1 剥離剤使用時、オープンプラスト時は別途養生シートを設置すること。

参考図

工事名	R4波土 日和佐上那賀線 (大越7号橋) 美波・山河内 橋梁修繕工事		
路線名等	(主) 日和佐上那賀線		
工事箇所	海部郡美波町山河内 (大越7号橋)		
図面名	仮設足場計画図		
縮尺	図示	図面番号	1 / 3
会社名			
事業者名	徳島県南部総合県民局県土整備部<美波>		

根継工施工計画図

平面図 S=1:100

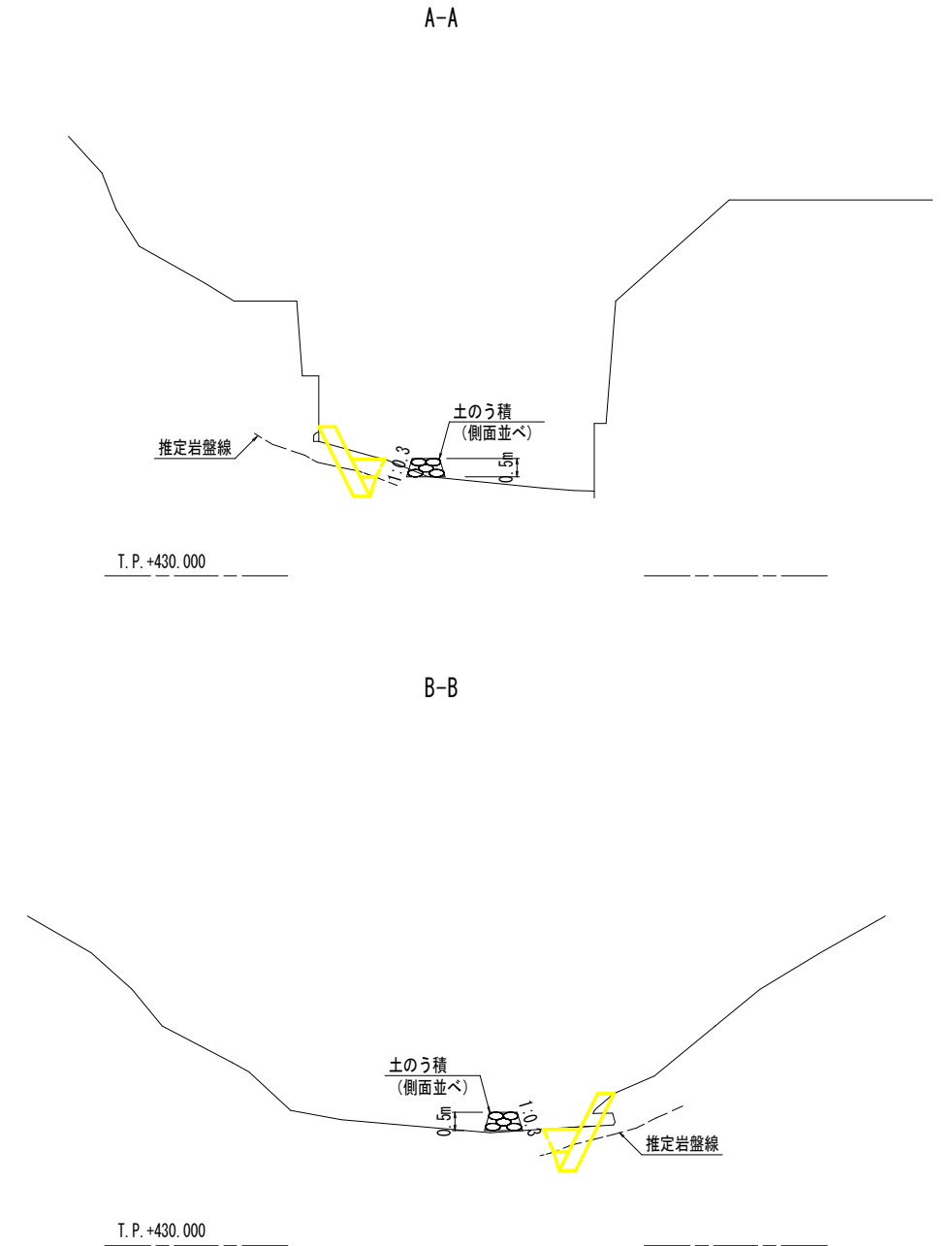


註) 施工は片側半施工にて行うこと。

基準点座標一覧表

点名	X座標	Y座標	Z座標
NO7038	80694.360	84361.960	443.078
A-1	80628.809	84374.009	440.293
A-2	80626.213	84353.571	440.321
A-3	80600.265	84333.758	439.803
A1-1	80620.612	84362.529	433.171
LO	80630.588	84374.057	440.333
RO	80622.721	84348.808	440.360

横断面図 S=1:100

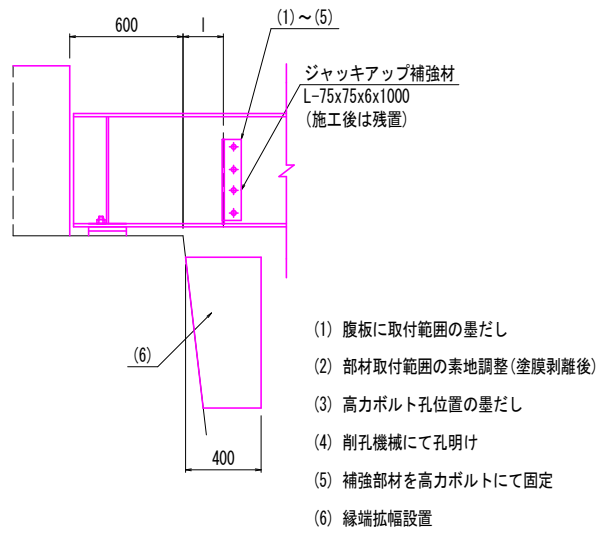


参考図

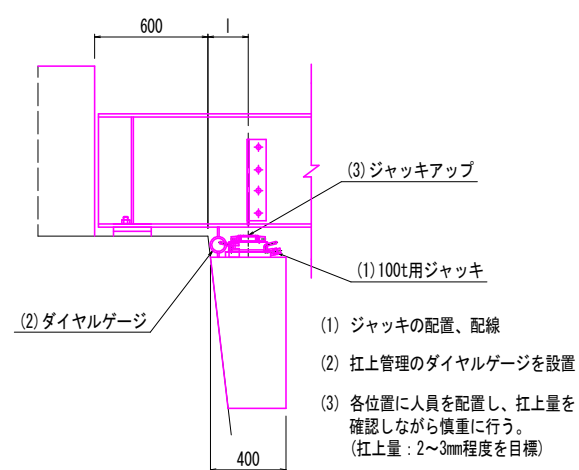
工事名	R4波土 日和佐上那賀線 (大越7号橋) 美波・山河内 橋梁修繕工事		
路線名等	(主) 日和佐上那賀線		
工事箇所	海部郡美波町山河内 (大越7号橋)		
図面名	根継工施工計画図		
縮尺	図示	図面番号	2 / 3
会社名			
事業者名	徳島県南部総合県民局県土整備部<美波>		

支取替要領図

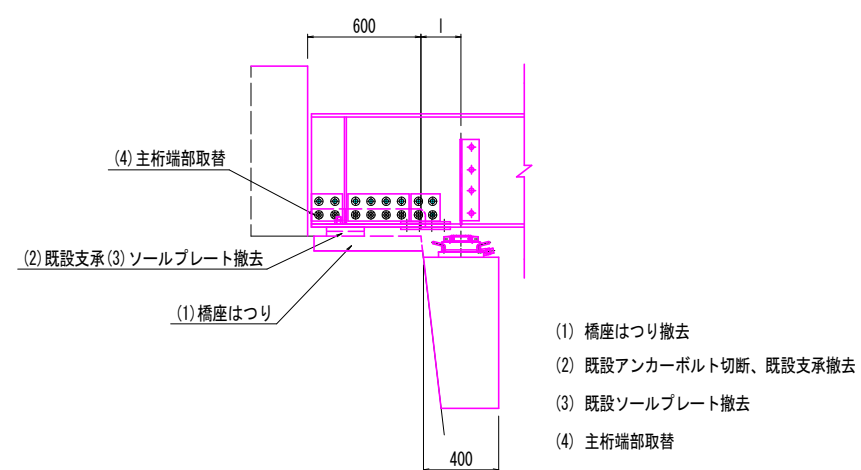
① 桁補強工、縁端拡幅工



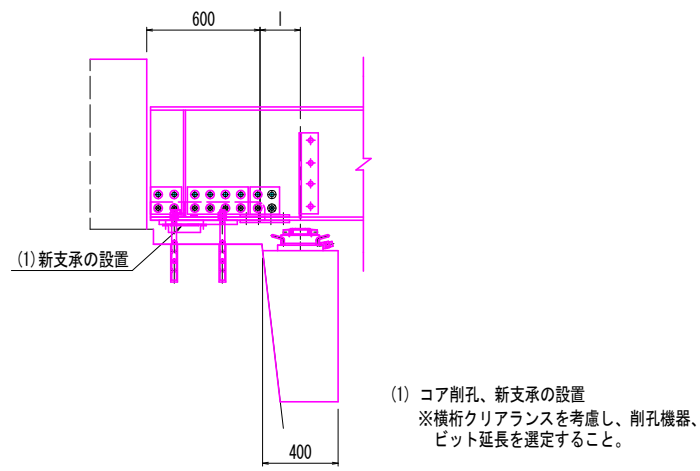
② ジャッキアップ



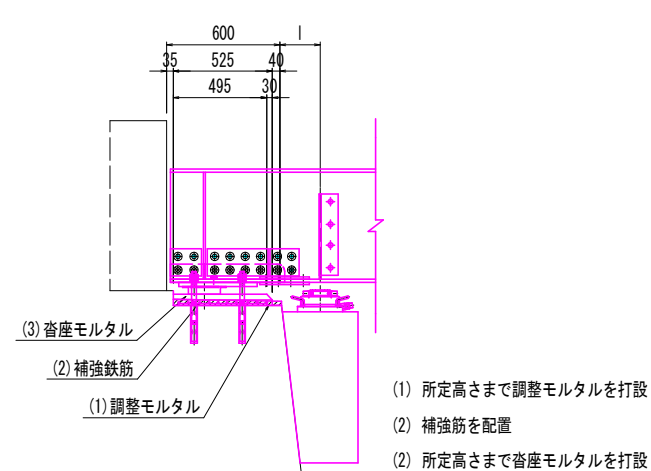
③ 橋座はつり、旧支承撤去、主桁端部取替



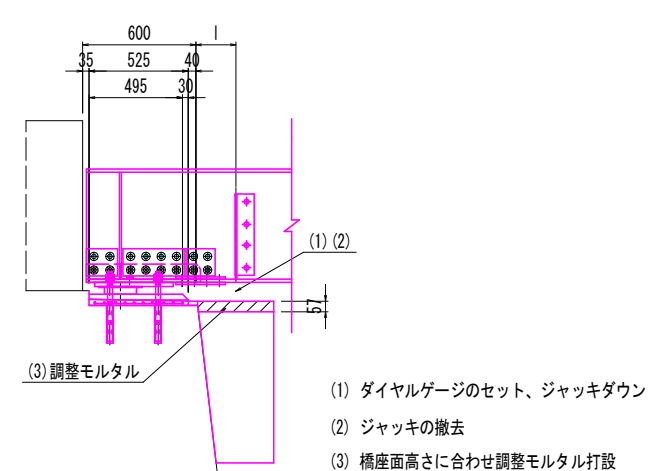
④ 支承設置



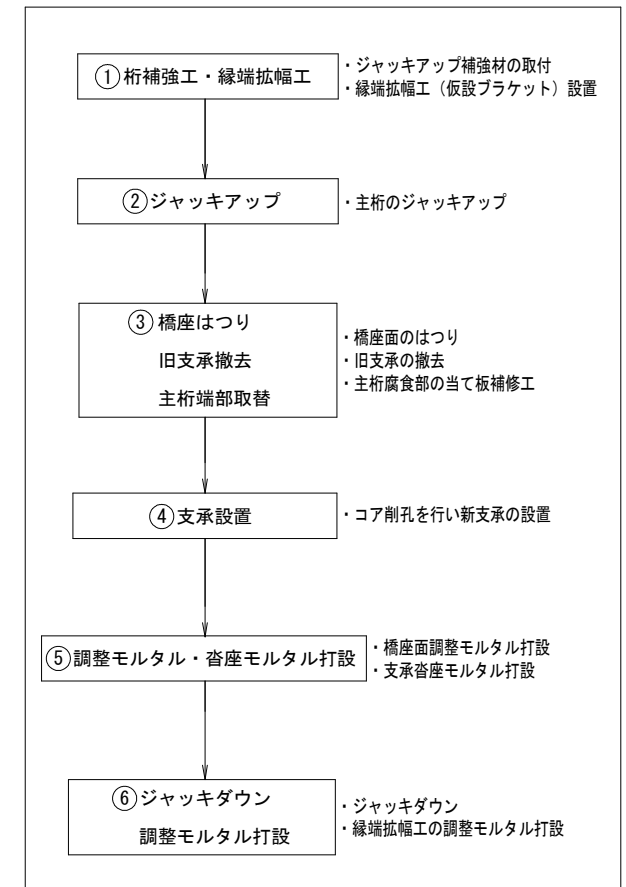
⑤ 調整・沓座モルタル打設



⑥ ジャッキダウン、調整モルタル打設



作業フローチャート



参考図

工事名	R4波土 日和佐上那賀線(大越7号橋) 美波・山河内 橋梁修繕工事		
路線名等	(主) 日和佐上那賀線		
工事箇所	海部郡美波町山河内(大越7号橋)		
図面名	支取替要領図		
縮尺	図示	図面番号	3 / 3
会社名			
事業者名	徳島県南部総合県民局県土整備部<美波>		

註) ・支取替工事と同時期に鋼部材の塗装工を行わない場合は、防錆対策を行うこと。